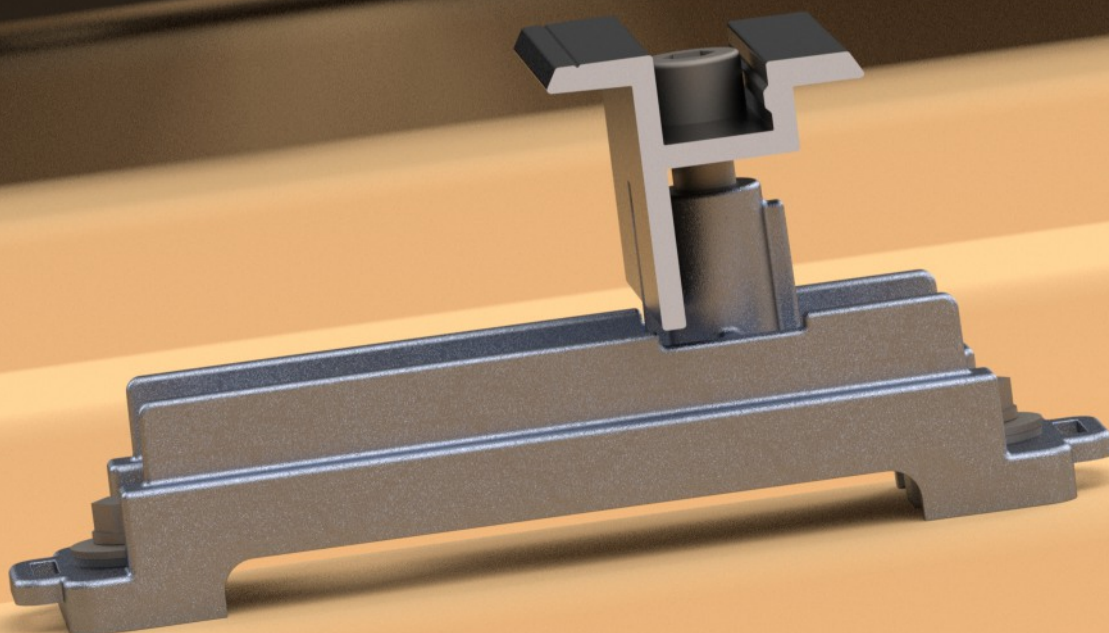


Sistema di montaggio FV per tetti in lamiera grecata

Trap/FIX
Smarter than the others



Semplifichiamo la vita agli installatori

- + Montaggio dei moduli più facile con morsetto a inserimento brevettato
- + Innovativo sistema per «scavalcare» le viti di fissaggio del tetto
- + Montaggio dei moduli dall'alto verso il basso
- + Fissaggio del modulo senza tensione
- + Fissaggio del cablaggio integrato
- + ...el molto altro

TrapFIX - Smarter than the others



Morsetto a inserimento universale (in attesa di brevetto)

- + Montaggio con morsetti sul bordo del modulo
- + Montaggio del modulo senza tensione
- + Universale: bordo / centro / 30-40 mm

Design asimmetrico

- + Consente di scavalcare le viti di fissaggio del tetto ruotando la base di 180°

Foro passante

- + Consente un impilaggio molto compatto
- + Minori costi di stoccaggio e trasporto

Supporto per ottimizzatori / microinverter

- + Con un elemento aggiuntivo, gli ottimizzatori possono essere posizionati in modo sicuro e a regola d'arte (opzionale)

Puntale (in attesa di brevetto)

- + Impedisce lo scivolamento dei moduli
- + Consente un montaggio preciso con dima
- + Assorbe le tolleranze del modulo
- + Consente il montaggio del modulo dall'alto verso il basso
- + Filettatura M8 integrata per un fissaggio solido del morsetto

Passante per fascette dei cavi

- + Montaggio semplice e a regola d'arte dei cablaggi su entrambi i lati

