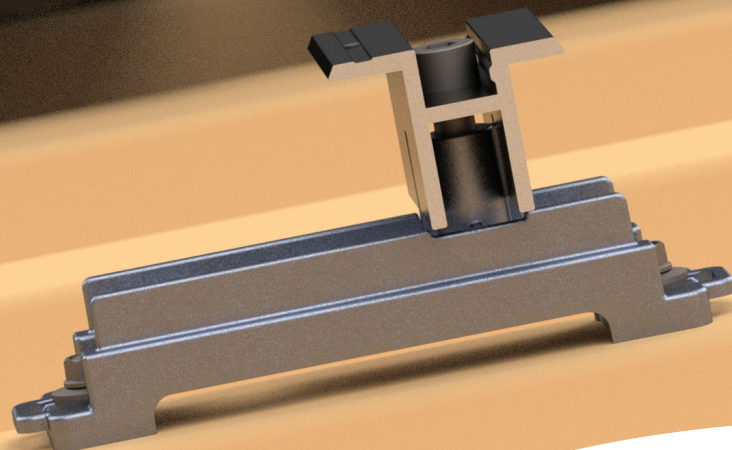


Trap/FIX

Smarter than the others



**simple. innovant.
facile à monter.**

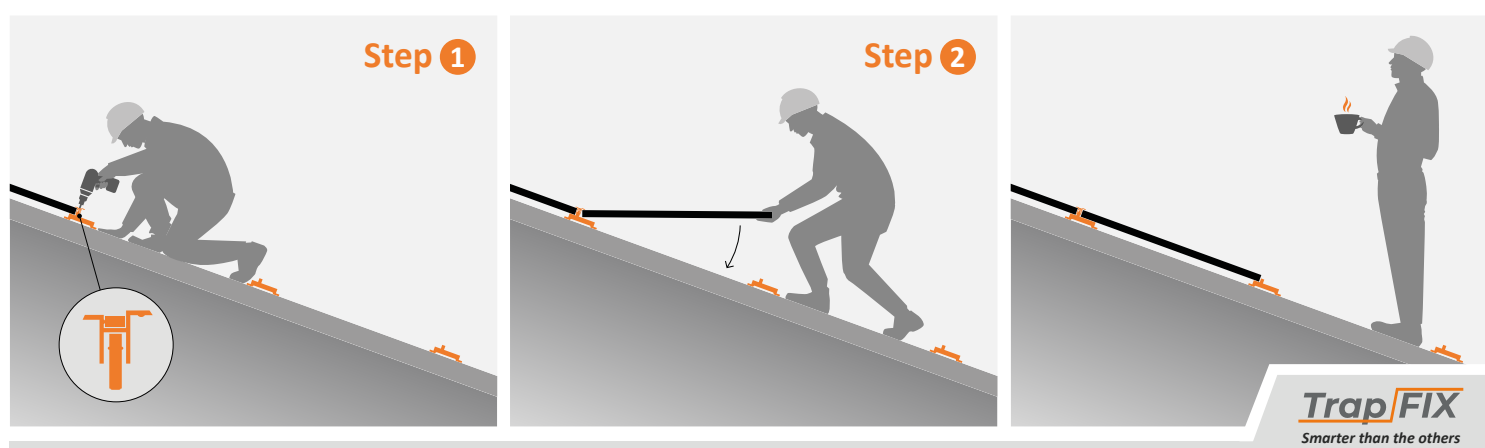
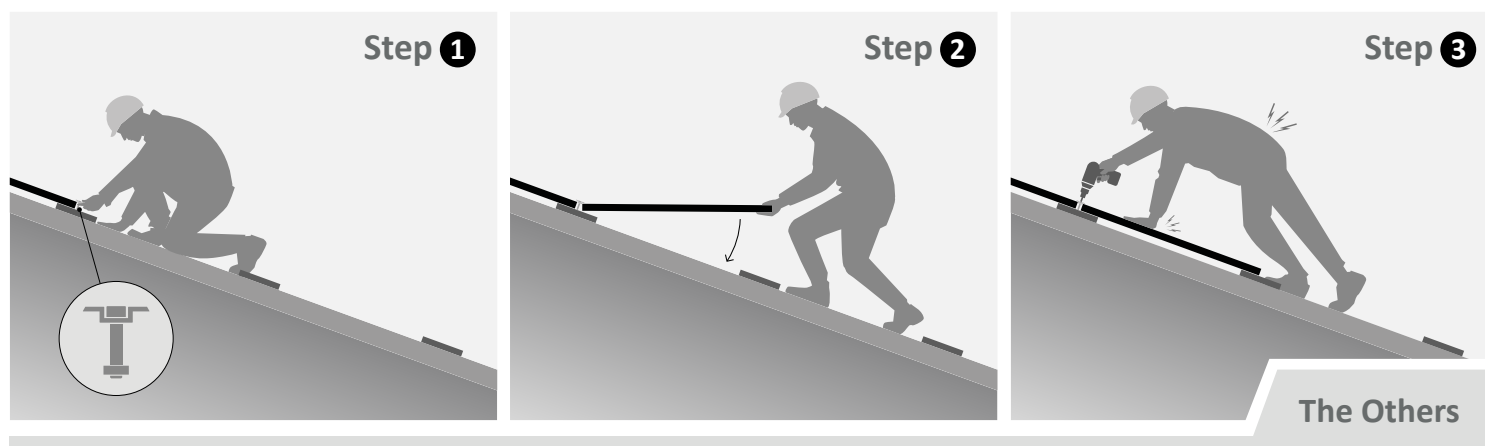
TrapFIX smarter than the others

Lors du montage de modules sur tôles trapézoïdales, nous remplaçons les rails courts par des pièces en aluminium moulées sous pression hautement fonctionnelles et dotées de nombreuses caractéristiques attrayantes.

eco-invention.ch



Le système de montage intelligent pour tôles trapézoïdales



>> rapide

L'attache d'insertion révolutionnaire permet de supprimer une étape de montage. Résultat: un dos soulagé, des modules ménagés et un gain de temps pour pouvoir se concentrer sur l'essentiel. Des gabarits de montage innovants permettent de positionner le TrapFIX rapidement et avec précision.

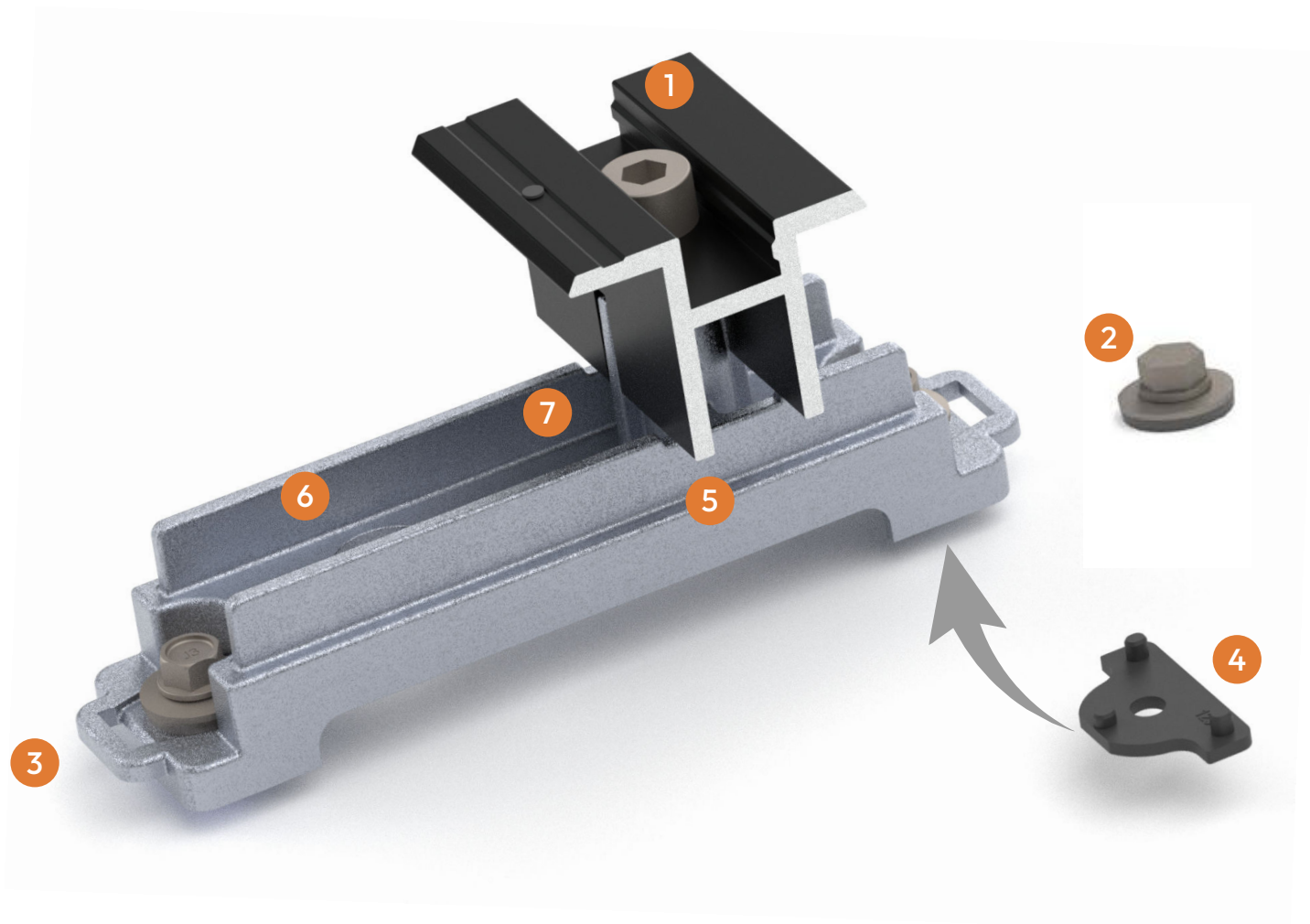
>> deux éléments de construction

Le système est constitué de seulement deux composants, le TrapFIX et l'attache universelle (attache de bord et attache centrale). Les pièces peuvent être empilées les unes dans les autres, ce qui réduit l'encombrement dans l'entrepôt, sur le chantier ou pendant le transport.

>> sans contraintes

Les modules sont montés flottants sur un côté. Cela empêche la transmission des variations thermiques du toit dans les modules.

Une multitude d'autres avantages



- 1 Attache d'insertion universelle**
– Montage de la bride au bord du module
– Montage de modules sans contraintes
– Universelle: bord / centre / 30 - 40 mm

- 3 Point d'attache de câble**
– Montage simple et précis des câbles
des deux côtés

- 5 Interface o optimiseur / micro-
inverseur**
– Une plaque métallique supplé -
mentaire permet de placer les
optimiseurs de manière correcte
et sûre (en option).

- 7 Broche**
– Empêche le glissement des modules
– Permet un montage précis avec le
gabarit
– Admet les tolérances de module
– Permet le montage des modules du
haut vers le bas

- 2 Conception asymétrique**
– Permet d'éviter les vis de fixation du
toit grâce à une rotation de 180°

- 4 Joint intégré**
– Un joint en caoutchouc EPDM garantit
étanchéité fiable.

- 6 Trou traversant**
– Permet un empilage très compact
– Faible coûts d'entreposage et de
transport



Produit
développé
en Suisse
Brevet en
instance



« Grâce à TrapFIX, nous avons réduit considérablement les temps de montage. Un produit bien pensé et qui change véritablement la donne sur les chantiers. »

Michael Rietmann

Solarify GmbH, responsable de la Team Tech



eco-invention ag
Lindenstrasse 4
6374 Buochs

078 480 39 15
trapfix@eco-invention.ch
eco-invention.ch